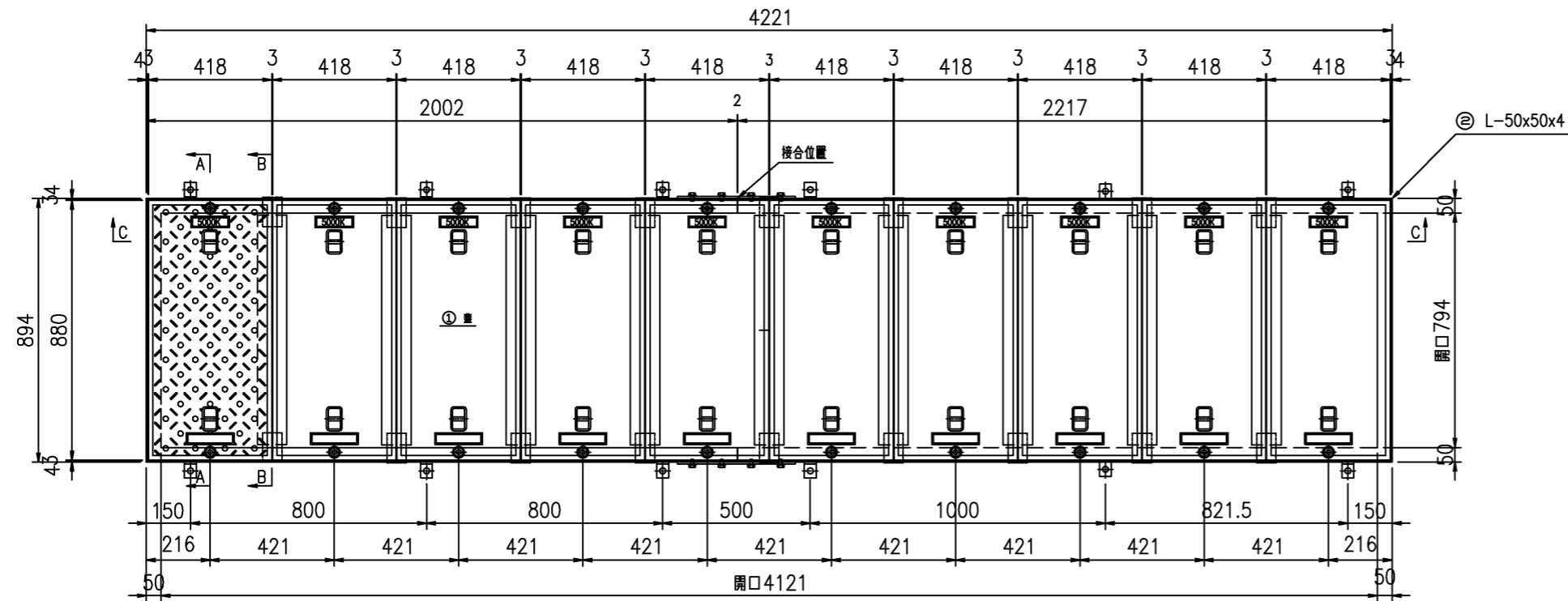
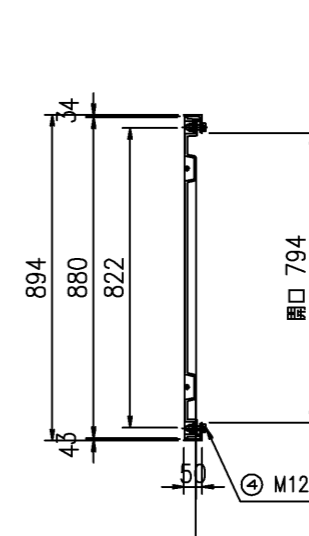


SR-改794x4121

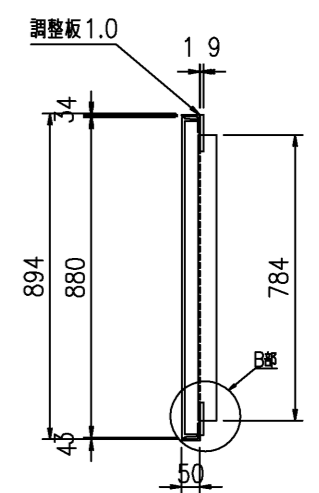
平面図 S=1:20



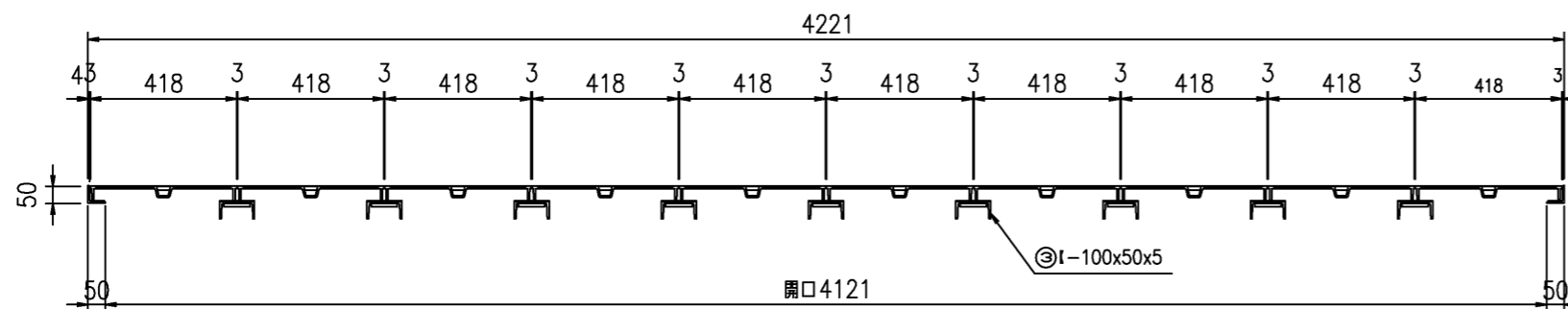
A-A断面図



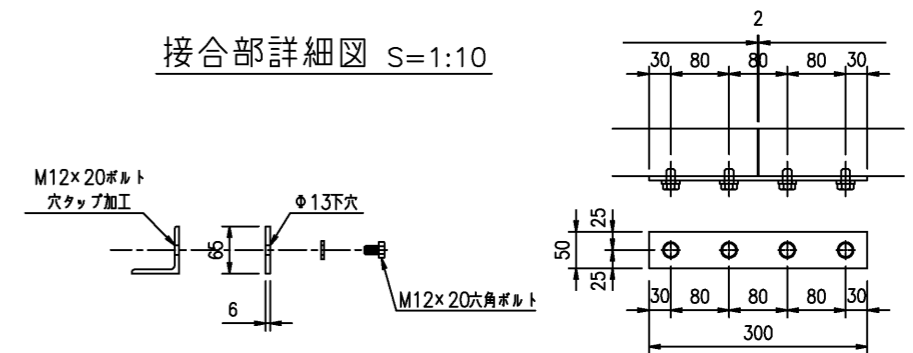
B-B断面図



C-C断面図

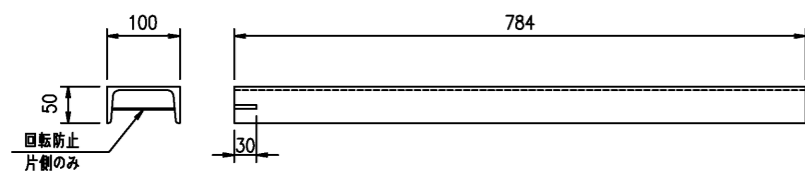


接合部詳細図 S=1:10

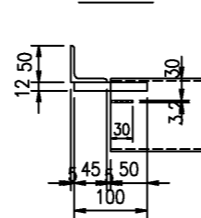


主梁詳細図

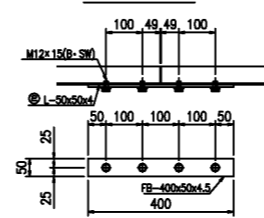
I-100x50x5x784



B部詳細



接合部詳細図



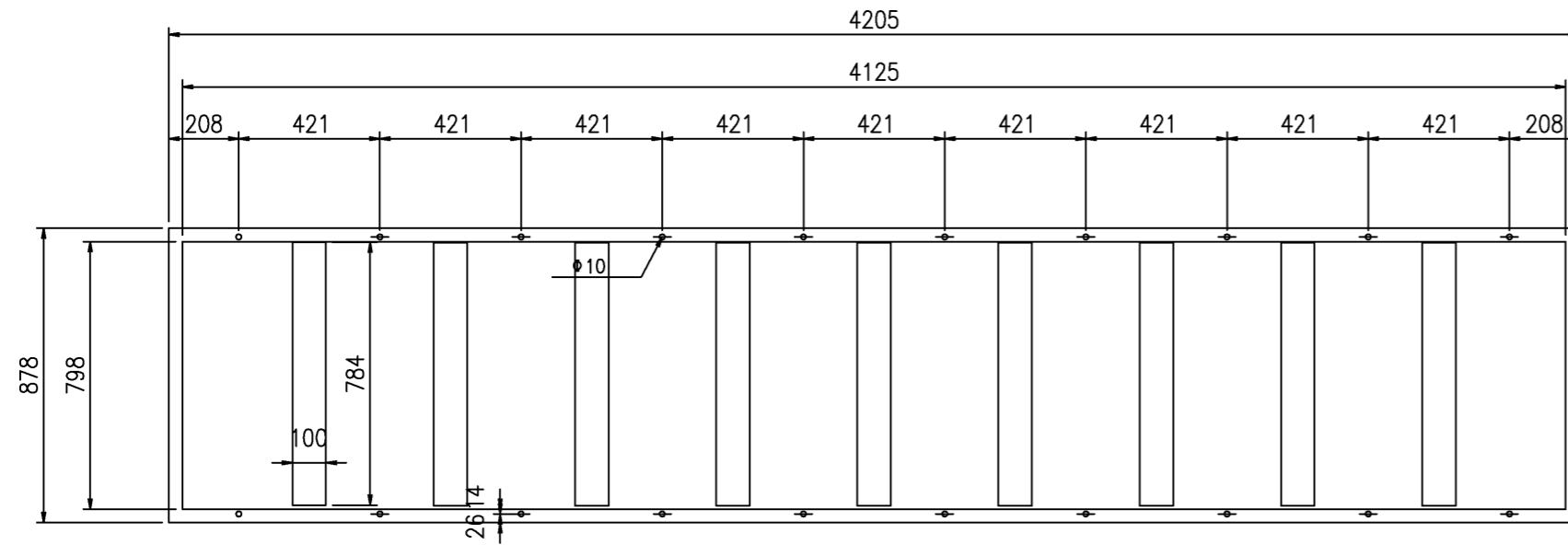
符号	名称	規格・寸法	材質	仕様	数量	単位	単位重量	重量 kg	備考	
①	蓋	880x418	FCD450	樹脂塗装	10	枚	28.0	280.0		
②	枠	L-50x50x4x10226	SS400	めっき	1	組	36.4	36.4		
③	梁	I-100x50x5x784	SS400	めっき	9	本	7.4	66.6		
④	セットボルト	M12x40(B・PW・GW・CN)	SUS304		20	組	0.08	1.6		
⑤	ゴムP	t=2.0	CR相当品			m				
⑥	緊ぎ板	PL-50x300x4.5	SS400	めっき	4	組	0.67	2.7		
合計								387.3	SS107.3	

件名	改1	改2	改3	株式会社 三立 名古屋市中区大須1-2-3 久雅ビル Tel 052-221-6626 Fax 052-221-6628	マンホール用鉄製蓋	荷重 1500K	縮尺 1/20 日付	承認	検図	作図	No.
	日付	日付	日付								

SR-改794x4121

ごむP詳細

裏面糊塗布2.0t



件名	改1	改2	改3	株式会社 三立 名古屋市中区大須1-2-3 久雅ビル Tel 052-221-6626 Fax 052-221-6628	マンホール用鉄製蓋	荷重	縮尺 1/20	承認	検図	作図	No.
	日付	日付	日付		794x4121	1500K	日付				/